



T.C. Ölçme, Seçme ve Yerleştirme Merkezi

YÜKSEKÖĞRETİME GEÇİŞ SINAVI

(YGS)

15 MART 2015

Bu testlerin her hakkı saklıdır. Hangi amaçla olursa olsun, testlerin tamamının veya bir kısmının Merkezimizin yazılı izni olmadan kopya edilmesi, fotoğrafının çekilmesi, herhangi bir yolla çoğaltılması, yayımlanması ya da kullanılması yasaktır. Bu yasağa uymayanlar gerekli cezai sorumluluğu ve testlerin hazırlanmasındaki mali külfeti peşinen kabullenmiş sayılır.

DİKKAT!

Din Kültürü ve Ahlak Bilgisi dersini yasal olarak almak zorunda olan adaylar ve İmam Hatip Okulları öğrencileri/mezunları, Sosyal Bilimler Testinin ilk 40 sorusunu cevaplamakla yükümlüdür. Bu adaylar 41. - 45. soruları cevaplamayacaklardır.

Din Kültürü ve Ahlak Bilgisi dersini yasal olarak almak zorunda olmayan veya farklı müfredat ile alan adaylar, 36. - 40. soruların hiçbirini cevaplamadan 41. - 45. soruları cevaplayacaklardır.

Cevap Kâğıdının Sosyal Bilimler Testine ait bölümünde 36. - 40. cevap alanlarında herhangi bir işareti bulunan adayların 41. - 45. cevap alanlarındaki işaretleme değerlendirmeye alınmayacaktır.

AÇIKLAMA

1. Bu kitapçıkta sırasıyla **Türkçe Testi, Sosyal Bilimler Testi, Temel Matematik Testi ve Fen Bilimleri Testi** bulunmaktadır.
2. Bu testler için verilen toplam cevaplama süresi **160 dakikadır (2 saat, 40 dakika).**
3. Bu kitapçıkta testlerde yer alan her sorunun sadece bir doğru cevabı vardır. Bir soru için birden çok cevap yeri işaretlenmişse o soru yanlış cevaplanmış sayılacaktır.
4. İşaretlediğiniz bir cevabı değiştirmek istediğinizde, silme işlemini çok iyi yapmanız gerektiğini unutmayınız.
5. Bu testler puanlanırken her testteki doğru cevaplarınızın sayısından yanlış cevaplarınızın sayısının **dörtte biri çıkarılacak ve kalan sayı o bölümle ilgili ham puanınız olacaktır.**
6. Cevaplamaya istediğiniz sorudan başlayabilirsiniz. Bir soru ile ilgili cevabınızı, cevap kâğıdında o soru için ayrılmış olan yere işaretlemeyi unutmayınız.
7. Sınavda uyulacak diğer kurallar bu kitapçığın arka kapağında belirtilmiştir.

1. Bu testte 40 soru vardır.

2. Cevaplarınızı, cevap kâğıdının Türkçe Testi için ayrılan kısmına işaretleyiniz.

1.

2. İçtenlikle yaşama sevinci içinde olan, güler yüzlü Anadolu insanı günlük hayatını, sevincini, hasretini türkü yapar kendisine. Kimsenin bilmesini istemediği inancı, sevdası; gönlünde buram buram tüten umudu... Hepsi türkülerin görünmez heybesinde taşınır.

Bu parçadaki altı çizili sözle türkülerle ilgili olarak anlatılmak istenen aşağıdakilerden hangisidir?

- A) Halkın sırlarını ve yaşadıklarını saklaması
- B) Güncel sosyal olaylara tanıklık etmesi
- C) Gelenek ve göreneklere günümüze aktararak koruması
- D) Halkın duygu ve düşüncelerinden beslenmesi
- E) Dilden dile gönülden gönüle dolaşması

DOĞRU CEVAP: A

3.

4. Şair, geleneğin sürüp giden hazır düşünme kalıplarını parçaladığı zaman gerçek parıltıyı, yani iyi şiiri elde edebilir.

Bu cümleyle anlatılmak istenen aşağıdakilerden hangisidir?

- A) Şiir alanında sağlam bir yer edinebilmenin ön şartı, kendini geliştirmektir.
- B) Bir şair için nitelikli ürünler ortaya koymanın yolu, alışılmışın dışına çıkmaktır.
- C) Şiirde sesini duyurmak isteyen bir genç sanatçı, kendinden öncekileri aşmalıdır.
- D) İyi şair olmanın yolu, başkalarını besleyecek kaynaklar ortaya koymaktır.
- E) Şiirde yerleşik olan anlayışları yıkmak, genç sanatçılar için zordur.

DOĞRU CEVAP: B

5.

6. Tarihi XVIII. yüzyıla kadar uzanan ve UNESCO tarafından Dünya Kültür Mirası Listesi'ne alınan Safranbolu Evleri, Türk mimarisinin önemli örneklerindedir.

Bu cümleden kesin olarak çıkarılabilecek yargı aşağıdakilerden hangisidir?

- A) Safranbolu, Türk mimarisinin en önemli örneklerine ev sahipliği yapmaktadır.
- B) Safranbolu Evleri, Dünya Kültür Mirası Listesi'ne yeni dâhil edilen mimari yapılar arasında yer almaktadır.
- C) UNESCO, tarihî Türk mimarisine her geçen gün daha fazla ilgi göstermektedir.
- D) Safranbolu Evleri'nin geçmişi birkaç yüzyıl öncesine kadar uzanmaktadır.
- E) UNESCO, geleneksel Türk mimarisini araştırmak için önemli projeleri desteklemektedir.

DOĞRU CEVAP: D

7.

8. (I) Tire'ye gidince camileri görmeden sakın dönmeyin. (II) Çoğu XV. yüzyıla ait olan camilerin gerek kubbelerinde gerekse minarelerinde tuğla işçiliğinin en güzel örneklerini bulabilirsiniz. (III) Bu minarelerin kimi "zencirek formu"yla kimi de "çam kozalağı" tarzında yapılmış. (IV) Bu arada şunu da söylemeden geçemeyeceğim: Tire'nin daracık sokakları "el sanatları müzesi" sanki. (V) Bu yaşıma rağmen bazı eşyaların nasıl yapıldığını ilk kez orada gördüm. (VI) Örneğin semerin, urganın ve keçenin yapılışını, bunların son ustalarını izleyerek öğrendim.

Bu parçadaki numaralanmış cümlelerle ilgili olarak aşağıda verilenlerden hangisi yanlıştır?

- A) I. cümlede, ziyaretçilere yönelik bir öneride bulunulmuştur.
 B) II. cümlede, bazı yapılarda hangi malzemenin kullanıldığı belirtilmiştir.
 C) III. cümlede, yapılarda kullanılan yapım tekniklerinden söz edilmiştir.
 D) IV. cümlede, tarihî yapılarla ilgili bilgi verilmiştir.
 E) VI. cümlede, önceki cümlede belirtilenle ilgili bir açıklama yapılmıştır.

DOĞRU CEVAP: D

9. (I) Çocuk, anne babasını örnek alarak, onlarla özdeşleşerek kişilik geliştirir. (II) Gerçekten çocuklukta anne babaya benzemek çocuğa yetmektedir. (III) Çünkü çocuğun gözünde anne babası en akıllı, en yanılmaz kişilerdir. (IV) İlkokul çağında ise öğretmen en iyi, en üstün örnektir onun için. (V) Ergenlik döneminde anne baba artık kusursuz örnek olmaktan çıkar. (VI) Genç; eleştirici gözle baktıkça beğenmediği, kendine aykırı gelen pek çok özellik bulmaya başlar.

Bu parçadaki numaralanmış cümlelerin hangisinden itibaren çocukta, anne babasıyla ilgili düşünce değişikliğinden söz edilmektedir?

- A) II. B) III. C) IV. D) V. E) VI.

DOĞRU CEVAP: C

10.

11.

12.

14.

13.

15.

ÖSYM

16.

18.

17.

19.

ÖSXYM

20.

22. Bir sanatçının doğal çevresi, elbette içinde yaşadığı ülkedir. Onun bu çevreyle içten bağlantılı olmaması düşünülemez kuşkusuz. Ancak konu, tek başına estetik bir değer taşımadığından, nereden alınırsa alınsın sanatçının yaratıcı kişiliğiyle kaynaşarak sanat eserine dönüşür. ----.

Bu parçanın sonuna, düşüncenin akışına göre, aşağıdakilerden hangisi getirilmelidir?

- A) Dolayısıyla yabancı bir konuyla yerli bir eser vermek her zaman mümkündür
- B) Yani estetik yaratımı besleyen güç, sanatçının bağlı olduğu gelenektir
- C) Başka bir deyişle, eserin belirleyeni yazarın yaşadığı çevredir
- D) Kaliteyi elde etmek ancak bu yolla mümkündür
- E) Bu bakımdan sanatçının başarılı olması işlediği konuya bağlıdır

DOĞRU CEVAP: A

21.

23.

24.

26. Gençken, yazdıklarına daha bir güvenir, onları önemser şair, ayıklamak değil çoğaltmak ister dizelerini: "Biraz daha yazmalıyım... Daha, daha..." diye düşünür. Sanır ki ne kadar çok yazarsa o kadar ağırlıkla kanıtlayacaktır kendisini. Şiirini önemserken kendini önemsemektedir aslında: Bütün güzel dizeleri o yazmıştır! Oysa yaşlandıkça yazdıklarını daha fazla irdeleyip onlar üzerinde daha çok düşünür.

Bu parçada asıl anlatılmak istenen aşağıdakilerden hangisidir?

- A) Şair olgunlaştıkça daha titiz ve seçici bir kimliğe bürünür.
- B) Şairler kendi şiirleriyle ilgili gerçekçi değerlendirmeler yapamazlar.
- C) Şairi şiir yazmaya iten asıl neden kendini benimsetme düşüncesidir.
- D) Gençlik döneminde yazılan şiirlerin kalıcılık oranı yüksektir.
- E) Şairlerin okur kitleleri dönemsel olarak değişmektedir.

DOĞRU CEVAP: A

27.

25.

28.

30.

29.

31.

ÖSYM

32. Kendisini yazdıracak olan şeyi bulduktan sonra iç içe geçen iki sorun yaşıyorum. Birincisi öykünün ilk cümlesi, diğeri bu öyküyü kim anlatacak? Yazar mı, tanık olan mı, yaşayan mı? Genellikle birinci tekil kişi ağızdan anlatmayı tercih ediyorum. Yazdıklarına asla acımıyorum. Bu yüzden bir öykü için yüzlerce sayfa yazsam da geriye pek az sayfa kalıyor. Benim için öykünün başlangıcını yazmak bir işkence, sonunu yazmak ise gerçek bir haz. Galiba sondaki hazzı yaşamak için baştaki işkenceye katlanıyorum.

Bu parçada kendisinden böyle söz eden bir yazar için aşağıdakilerden hangisi söylenemez?

- A) Üslup konusunda hassas davranmaktadır.
- B) Yazdıklarına karşı eleştirel bakabilmektedir.
- C) Bireysel konulara ağırlık vermektedir.
- D) Anlatıcı kimliğini önemsemektedir.
- E) Amacına ulaşma yolunda sıkıntılara katlanmaktadır.

DOĞRU CEVAP: C

33.

34. - 35. soruları aşağıdaki parçaya göre cevaplayınız.

34.

35.

36. - 37. soruları aşağıdaki parçaya göre cevaplayınız.

36.

37.

38. - 40. soruları aşağıdaki parçaya göre cevaplayınız.

39.

38.

40.

1. Bu testte sırasıyla, Tarih (1 - 15), Coğrafya (16 - 27), Felsefe (28 - 35), Din Kültürü ve Ahlak Bilgisi (36 - 40), Din Kültürü ve Ahlak Bilgisi dersini yasal olarak almak zorunda olmayan veya farklı müfredat ile alanlar için Felsefe (41 - 45) alanlarına ait toplam 45 soru vardır.

2. Cevaplarınızı, cevap kâğıdının Sosyal Bilimler Testi için ayrılan kısmına işaretleyiniz.

1. Tarih öğretmeni sınıfa ferman, tarihî para, Çanakkale'de şehit düşen bir askerin hatıratı, İstiklal madalyası ve Halil İnalçık'ın *Devlet-i Aliyye* isimli eserini getirerek, öğrencilerine bu materyallerden hangisinin birinci el kaynaklar içerisinde yer alamayacağını sormuştur.

Öğrencilerin bu soruya doğru cevap olarak aşağıdakilerden hangisini vermesi beklenir?

- A) Ferman
B) Tarihî para
C) İstiklal madalyası
D) Şehidin hatıratı
E) Halil İnalçık'ın eseri

DOĞRU CEVAP: E

2.

3.

4.

5.

6.

8. Galata Karakolu Tabur Ağasına müracaat eden bir Hristiyan, kendisine gâvur diyen bir Müslümandan şikâyetçi olmuş, bunun üzerine Tabur Ağası, Müslümanı karakola çağırarak "Oğul, anlatamadık mı? Şimdi Tanzimat var, gâvura gâvur denmeyecek." demiştir.

Buna göre Osmanlı Devleti ile ilgili olarak aşağıdakilerden hangisine ulaşılabılır?

- A) Millet sisteminin uygulanmaya başlandığına
B) Kanunuesasi'nin ilan edildiğine
C) Müslüman olmayanların yönetime katıldığına
D) Avrupa devletlerinin Müslüman olmayanları kışkırttığına
E) Din ve inançlarından dolayı kimsenin aşağılanmayacağına

7.

DOĞRU CEVAP: E

9.

10.

12.

11.

13.

ÖSYM

14. Mustafa Kemal, "Devlet idaresinde bütün kanunlar, nizamlar ilmin çağdaş medeniyete temin ettiği esas ve şekillere, dünya ihtiyaçlarına göre yapılır ve tatbik edilir." demiştir.

Mustafa Kemal'in bu ifadesi ile aşağıdaki ilkelerden hangisi tanımlanmıştır?

- A) Laiklik
B) Halkçılık
C) Devletçilik
D) Milliyetçilik
E) Cumhuriyetçilik

DOĞRU CEVAP: A

15.

16.

17.

19. I. Akarsuların taşıdığı farklı boyuttaki malzemeye bağlı olarak toprağın geçirgen özellikte olması
- II. Kıyı yörelerindeki yağış artışına bağlı olarak topraktaki organik madde miktarının daha fazla olması
- III. Eğimli alanlarda yamaçlar boyunca ufalanan malzemenin birikmesiyle taşlı toprakların oluşması

Yukarıdakilerden hangileri, toprak oluşumunda topoğrafyanın etkisini göstermektedir?

- A) Yalnız I B) Yalnız II C) Yalnız III
- D) I ve II E) II ve III

DOĞRU CEVAP: C

20.

18.

21.

23.

22.

24.

ÖSYM

25.

26. İnsanların ihtiyaç ve isteklerini karşılayabilmek için teknolojinin de yardımıyla dünyadaki yaşam alanları gittikçe genişlemektedir. Eskiden genellikle doğal çevre koşullarının elverişli olduğu alanlarda yaşamını sürdüren insan, günümüzde yaşam koşullarının oldukça zor olduğu kutuplara yakın alanlarda bile yaşamaya başlamıştır.

Bu durumun ortaya çıkmasındaki en önemli ihtiyaç aşağıdakilerden hangisidir?

- A) Barınma B) Savunma C) Su temini
D) Beslenme E) Ham madde

DOĞRU CEVAP: E

27.

28.

29.

30.

32.

31.

33.

ÖS

Y M

34.

36. - 40. soruları Din Kültürü ve Ahlak Bilgisi dersini yasal olarak almak zorunda olanlar ve İmam Hatip Okulları öğrencileri/mezunları cevaplayacaktır.

36.

35. Galileo'nun başarısı sadece teleskobu gökyüzüne çeviren ilk kişi olmasından kaynaklanmaz. O, topladığı verilerin anlamını şöyle veya böyle fark etmişti. Verinin anlama dönüşmesi nasıl gerçekleşir? Aynı şekilde ölçümlerinde bir tuhafılık olduğunu fark eden Marie Curie, üzerinde çalıştığı maddeler arasında bilinmeyen bir element olduğunu anlamaya nasıl başlamıştı? Diğer yandan Alfred Wegener, kendinden önce birçoklarının yaptığı gibi küre şeklinde bir haritaya bakmış ancak Afrika ve Güney Amerika'nın biçimlerinin birbirine çok iyi uyduğunu nasıl fark etmişti?

37.

Bu parça, bilimsel buluşlarda aşağıdakilerden hangisinin önemine vurgu yapmaktadır?

- A) Eski bilgilerin gereğine
- B) Evrende düzenin olduğunun kabulüne
- C) İnsan aklına olan güvene
- D) Yaratıcı hayal gücünün gereğine
- E) Bilim insanları topluluğunun varlığına

DOĞRU CEVAP: D

38.

- 39.
- “İnsana bir zarar geldiği zaman, yan yatarak, oturarak veya ayakta durarak bize dua eder; fakat biz ondan sıkıntısını kaldırdınca, sanki kendisine dokunan bir sıkıntıdan ötürü bize dua etmemiş gibi geçip gider.” (Yunus, 10: 12)
 - “İnsan var ya, Rabbi kendisini imtihan edip de ikramda bulunduğu ve bol nimet verdiğiğinde ‘Rabbim bana ikram etti.’ der. Ama onu imtihan edip rızkını daralttığı anda ise ‘Rabbim beni önemsemedi.’ der.” (Fecr, 89: 15-16)
 - “İnsana bir zarar dokunduğu zaman bize yalvarır. Sonra, kendisine tarafımızdan bir nimet verdiğimiz vakit, ‘Bu bana ancak bilgimden dolayı verilmiştir.’ der.” (Zümer, 39: 49)

Bu ayetlerde insanla ilgili eleştirilen ortak husus aşağıdakilerden hangisidir?

- A) İkiyüzlü davranmak B) İyiliği başa kakmak
C) Nankörlük etmek D) Büyüklük taslamak
E) Bencillik yapmak

DOĞRU CEVAP: C

40.

41. - 45. soruları Din Kültürü Ahlak Bilgisi dersini yasal olarak almak zorunda olmayan veya farklı müfredat ile alanlar cevaplayacaktır.

41.

42.

43. İdealar ile fenomenler dünyasında bulunan nesnel arasındaki farkı anlatan Platon, kendisine "Platon, ben atı görüyorum ama at ideasını göremiyorum." diye itiraz eden öğrencisine, "Çünkü at ideasını göreceğ bir göze henüz sahip değilsin." diyerek karşılık verir.

Bu parçada Platon, "idea"ların hangi özelliğini vurgulamaktadır?

- A) Değişmez olduğu
B) Mutlak olduğu
C) Ezelî-ebedî olduğu
D) Hareketli olmadığı
E) Algı nesnesi olmadığı

DOĞRU CEVAP: E

44.

45.

1. Bu testte 40 soru vardır.

2. Cevaplarınızı, cevap kâğıdının Temel Matematik Testi için ayrılan kısmına işaretleyiniz.

1.

2.

3.

$$\frac{\sqrt[3]{2 \cdot \sqrt{54}}}{\sqrt{2}}$$

işleminin sonucu kaçtır?

- A) $\sqrt{2}$ B) $\sqrt{3}$ C) $\sqrt{6}$ D) $\sqrt[3]{4}$ E) $\sqrt[3]{9}$

DOĞRU CEVAP: B

4.

5. n bir tam sayı olmak üzere, $\frac{120}{n}$ ifadesi bir asal sayıya eşittir.

Buna göre, n 'nin alabileceği değerlerin toplamı kaçtır?

- A) 104 B) 108 C) 112 D) 116 E) 124

DOĞRU CEVAP: E

6.

7.

8.

9.

10.

12.

11.

$$a = 5! \cdot 9!$$

$$b = 6! \cdot 8!$$

$$c = 7! \cdot 7!$$

olduđuna gre, ařađıdaki sıralamalardan hangisi dođrudur?

A) $a < b < c$ B) $a < c < b$ C) $b < c < a$

D) $c < a < b$

E) $c < b < a$

DOĐRU CEVAP: E

13.

14. Pozitif gerçel sayılar kümesi üzerinde tanımlı f ve g fonksiyonları için

$$(f \circ g)(x) = f(x) \cdot g(x)$$

$$f(x) = 2x + 3$$

olduğuna göre, g(1) değeri kaçtır?

- A) 1 B) 2 C) 3 D) 4 E) 5

DOĞRU CEVAP: A

15.

16.

17.

19.

18.

ÖSYM

20.

22.

21.

23.

ÖS

Y M

24.

25.

ÖSYM

26. Bir uçakta seyahat eden yolcular, ikram edilen çay ve kahveden en fazla birini almıştır. Bu yolculardan
- çay alan yolcu sayısı, kahve alan yolcu sayısının 3 katı,
 - çay ve kahve ikramlarının ikisinden de almayan yolcu sayısı, tüm yolcu sayısının üçte biri kadardır.

Bu seyahatte çay almayan yolcu sayısı 72 olduğuna göre, kahve almayan yolcu sayısı kaçtır?

- A) 90 B) 96 C) 100 D) 108 E) 120

DOĞRU CEVAP: E

27.

28. Alper çalıştığı iş yerinde sabah 08.00'de yapılacak bir toplantıya katılacaktır. Toplantı vaktinden bir saat önce evden yola çıkan Alper, yürüme hızını 1 saatte iş yerine varacak biçimde ayarlıyor.

Yolun yarısına geldiğinde dosyasını evde unuttuğunu fark eden Alper, sabit hızla koşarak dosyasını alıyor ve durmadan aynı hızla koşarak tam zamanında iş yerine varıyor.

Alper, tüm hareketi boyunca ev ile iş yeri arasında aynı yolu kullandığına göre, dosyasını evden saat kaçta almıştır?

- A) 07.36 B) 07.40 C) 07.42
D) 07.45 E) 07.48

DOĞRU CEVAP: B

29.

30.

ÖSYM

31.

33.

32.

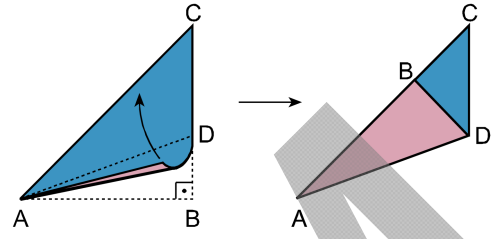
34.

ÖS

Y M

35.

36. Şekilde verilen ABC ikizkenar dik üçgen biçimindeki kâğıt, AB kenarı AC kenarı üzerine gelecek biçimde [AD] boyunca katlanıyor.



Buna göre, $\frac{|CD|}{|AB|}$ oranı kaçtır?

A) $\frac{1}{2}$

B) $\frac{2}{3}$

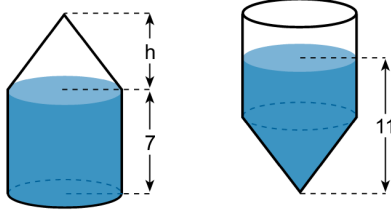
C) $\frac{\sqrt{2}}{2}$

D) $2 - \sqrt{2}$

E) $3 - 2\sqrt{2}$

DOĞRU CEVAP: D

37. Yüksekliği 7 cm ve tamamı suyla dolu olan bir dik dairesel silindir ile aynı tabanlı ve yüksekliği h cm olan boş bir dik koni Şekil 1'deki gibi birleştirilmiştir.



Şekil 1

Şekil 2

Bu cisim Şekil 2'deki gibi ters çevrildiğinde cismin içindeki suyun yüksekliği 11 cm olduğuna göre, h kaç cm'dir?

- A) 5 B) 5,5 C) 6 D) 6,5 E) 7

DOĞRU CEVAP: C

38.

39.

40.

1. Bu testte sırasıyla, Fizik (1 - 14), Kimya (15 - 27), Biyoloji (28 - 40) alanlarına ait toplam 40 soru vardır.
2. Cevaplarınızı, cevap kâğıdının Fen Bilimleri Testi için ayrılan kısmına işaretleyiniz.

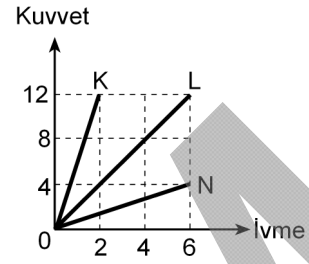
1.

3.

2.

4.

5. K, L ve N cisimlerine uygulanan net kuvvet ile cisimlerin kazandıkları ivmeler arasındaki *kuvvet-ivme* grafiği şekildeki gibidir.



K, L, N nin kütleleri sırasıyla m_K , m_L , m_N olduğuna göre bunlar arasındaki ilişki aşağıdakilerden hangisidir?

- A) $m_L < m_N < m_K$ B) $m_K < m_N < m_L$
 C) $m_K < m_L < m_N$ D) $m_N < m_L < m_K$
 E) $m_N < m_K < m_L$

DOĞRU CEVAP: D

6.

7.

8.

9.

10. Aşağıdaki üç farklı durumda, cisimler elektrikle yüklenmeye çalışılmıştır.

- I. İki nötr iletkeni birbirine temas ettirmek
- II. İki nötr yalıtkanı birbirine sürtmek
- III. Topraklanmış yalıtkan nötr bir küreye, elektrik yüklü bir cismi deđdirmeden yaklařtırıp topraklamayı kesmek

Bu işlemlerin hangilerinde nötr cisimler yüklenebilir?

- A) Yalnız I B) Yalnız II C) I ve II
D) II ve III E) I, II ve III

DOĐRU CEVAP: B

11.

12.

ÖSYM

13. Aşağıdaki tabloda sesin farklı madde ve sıcaklıklardaki sürati verilmiştir.

Madde	Sıcaklık (°C)	Sesin sürati (m/s)
Hava	0	332
Hava	20	344
Hava	100	386
Su	0	1432
Su	20	1463
Su	100	2100
Demir	0	5000
Demir	20	5130
Demir	100	5300

Bu tablodaki verilere göre,

- I. Ses, demirde en hızlı yayılır.
- II. Ses, suda havaya göre daha hızlı yayılır.
- III. Tablodaki üç madde için sıcaklık arttıkça sesin o maddedeki yayılma sürati artar.

yargılarından hangileri doğrudur?

- A) Yalnız I B) Yalnız II C) Yalnız III
D) I ve II E) I, II ve III

DOĞRU CEVAP: E

14.

15.

20.

21. Hidrokarbonlarla ilgili aşağıdaki ifadelerden hangisi yanlıştır?

- A) Alkinlerde karbon atomları arasında ikili bağ vardır.
- B) Alkinlerin genel formülü C_nH_{2n-2} dir.
- C) Alkenler ve sikloalkanlar C_nH_{2n} genel formülü ile gösterilir.
- D) Alkenler ve alkinler doymamış hidrokarbonlardır.
- E) Alkanlar C_nH_{2n+2} genel formülü ile gösterilir ve yapılarında yalnız tekli bağlar vardır.

DOĞRU CEVAP: A

22.

23.

25. Arı bir tuzun sudaki çözünürlüğünün sıcaklıkla değişimi aşağıda verilmiştir.

Sıcaklık (°C)	Çözünürlük (g/100 g su)
10	12
20	16
50	40

20 °C'de hazırlanan 232 gram doymuş tuz çözeltisi 10 °C'ye soğutuluyor. Çözünmeden kalan tuz uzaklaştırıldıktan sonra aynı çözelti 50 °C'ye ısıtılıyor.

50 °C'deki bu çözeltinin doymuş hâle getirilmesi için kaç gram tuz eklenmelidir?

- A) 56 B) 48 C) 40 D) 28 E) 24

DOĞRU CEVAP: A

24.

26.

27.

28.

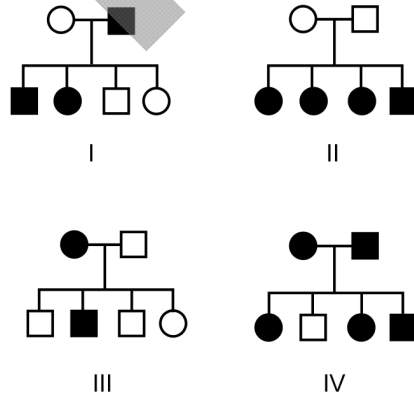
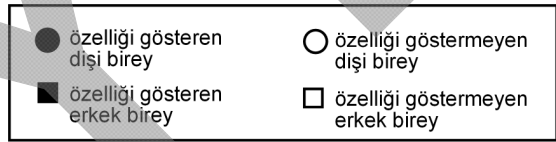
ÖSYM

29.

30.

31.

32.



Yukarıdaki soyağaçlarından hangileri X kromozomunda taşınan çekinik bir özelliğin kalıtımını gösterir?

- A) Yalnız I B) Yalnız II C) I ve III
D) II ve IV E) I, II ve IV

DOĞRU CEVAP: A

33.

34.

ÖSXYM

35.

36.

37.

38.

40.

39.

Türler	Bilimsel adları
K	<i>Capoeta tinca</i>
L	<i>Pinus nigra</i>
M	<i>Ciconia nigra</i>
N	<i>Capoeta trutta</i>
P	<i>Salmo trutta</i>

Yukarıda bilimsel adları verilen türlerle ilgili olarak,

- I. L ve M türlerinin arasındaki akrabalık derecesi, K ve N türlerinin arasındaki akrabalık derecesinden daha fazladır.
- II. K ve N türleri, aynı sınıf içinde bulunurlar.
- III. N ve P türleri, doğada çiftleşerek verimli döller oluştururlar.

ifadelerinden hangileri doğrudur?

- A) Yalnız I B) Yalnız II C) Yalnız III
D) I ve II E) II ve III

DOĞRU CEVAP: B

SINAVDA UYULACAK KURALLAR

1. Sınav salonunda saate entegre kamera ile kayıt yapılıyor ise; kamera kayıtlarının incelenmesinden sonra sınav kurallarına uymadığı tespit edilen adayların sınavları ÖSYM Yönetim Kurulunca geçersiz sayılacaktır.
2. **Cep telefonu ile sınava girmek kesinlikle yasaktır.** Her türlü elektronik/mekanik cihazla ve çağrı cihazı, telsiz, fotoğraf makinesi vb. araçlarla; cep bilgisayarları, her türlü saat ile, kablosuz iletişim sağlayan bluetooth, kulaklık vb. her türlü bilgisayar özelliği bulunan cihazlarla; her türlü kesici ve delici alet, ateşli silah vb. teçhizatla; kalem, silgi, kalemtıraş, müsvedde kâğıdı, defter, kitap, ders notu, sözlük, dergi, gazete vb. yayınlar, hesap makinesi, pergel, açıölçer, cetvel vb. araçlarla sınava girmek kesinlikle yasaktır. Sınava kolye, küpe, yüzük (alyans hariç), bilezik, broş, anahtar, anahtarlık, metal para gibi metal içerikli eşyalarla (basit başörtü iğnesi ve ince metal tokalı kemer hariç); plastik veya camdan yapılmış her türlü güneş gözlüğü ile (şeffaf/numaralı gözlük hariç), banka/kredi kartı ulaşım kartı vb. kartlarla; yiyecek, içecek (şeffaf pet şişe içerisindeki su hariç) ve diğer tüketim maddeleri ile gelmeleri kesinlikle yasaktır. Bu araçlarla sınava girmiş adayların adı mutlaka Salon Sınav Tutanağına yazılacak, bu adayların sınavı geçersiz sayılacaktır.
Ancak, ÖSYM Başkanlığı tarafından belirlenen Engelli ve Yedek Sınav Evrakı Yönetim Merkezi (YSYM) binalarında sınava girecek olan engelli adayların sınava giriş belgelerinde yazılı olan araç gereçler, cihazlar vb. yukarıda belirtilen yasakların kapsamı dışında değerlendirilecektir.
3. Bu sınav için verilen toplam cevaplama süresi **160 dakikadır**. Sınav başladıktan sonra **ilk 120** ve **son 15** dakika içinde adayın sınavdan çıkmasına kesinlikle izin verilmeyecektir. **Bu süreler dışında, cevaplamaı sınav bitmeden tamamlarsanız cevap kâğıdınızı ve soru kitapçığınızı salon görevlilerine teslim ederek salonu terk edebilirsiniz. Bildirilen süreler aykırı davranışlardan adayın kendisi sorumludur.**
4. **Sınav salonundan ayrılan aday, her ne sebeple olursa olsun, tekrar sınava alınmayacaktır.**
5. Sınav süresince görevlilerle konuşmak, görevlilere soru sormak yasaktır. Aynı şekilde görevlilerin de adaylarla yakından ve alçak sesle konuşmaları ayrıca adayların birbirinden kalem, silgi vb. şeyleri istemeleri kesinlikle yasaktır.
6. Sınav sırasında, görevlilerin her türlü uyarısına uymak zorundasınız. Sınavınızın geçerli sayılması, her şeyden önce, sınav kurallarına uymanıza bağlıdır. Kurallara aykırı davranışta bulunanların ve yapılacak uyarılara uymayanların kimlik bilgileri Salon Sınav Tutanağına yazılacak ve sınavları geçersiz sayılacaktır.
7. Sınav sırasında kopya çeken, çekmeye kalkışan, kopya veren, kopya çekilmesine yardım edenlerin kimlik bilgileri Salon Sınav Tutanağına yazılacak ve bu adayların sınavları geçersiz sayılacaktır.
Adayların test sorularına verdikleri cevapların dağılımları bilgi işlem yöntemleriyle incelenecek, bu incelemelerden elde edilen bulgular bireysel veya toplu olarak kopya çekildiğini gösterirse kopya eylemine katılan adayın/adayların sınavı geçersiz sayılacak ayrıca 2 yıl boyunca ÖSYM tarafından düzenlenen tüm sınavlara başvurusu yasaklanabilecektir.
Sınav görevlileri bir salondaki sınavın, kurallara uygun biçimde yapılmadığını, toplu kopya girişiminde bulunulduğunu raporlarında bildirdiği takdirde, ÖSYM bu salonda sınava giren tüm adayların sınavını geçersiz sayabilir.
8. Cevap kâğıdında doldurmanız gereken alanlar bulunmaktadır. Bu alanları doldurunuz. Cevap kâğıdınızı başkaları tarafından görülmeyecek şekilde tutmanız gerekmektedir. Cevap kâğıdına yazılacak her türlü yazıda ve yapılacak bütün işaretlemelerde kurşun kalem kullanılacaktır. Sınav süresi bittiğinde cevapların cevap kâğıdına işaretlenmiş olması gerekir. Soru kitapçığına işaretlenen cevaplar geçerli değildir.
9. Soru kitapçığınızı alır almaz kapağında bulunan alanları doldurunuz. Size söylendiği zaman sayfaların eksik olup olmadığını, kitapçıkta basım hatalarının bulunup bulunmadığını ve soru kitapçığının her sayfasında basılı bulunan soru kitapçık numarasının, kitapçığın ön kapağında basılı soru kitapçık numarasıyla aynı olup olmadığını kontrol ediniz. Soru kitapçığının sayfası eksik veya basımı hatalıysa değiştirilmesi için salon başkanına başvurunuz.
Size verilen soru kitapçığının numarasını cevap kâğıdınızdaki "Soru Kitapçık Numarası" alanına yazınız ve kodlayınız. Cevap kâğıdınızdaki "Soru kitapçık numaramı doğru kodladım." kutucuğunu işaretleyiniz.
Soru kitapçığı üzerinde yer alan Soru Kitapçık Numarasını doğru kodladığınızı beyan eden alanı imzalayınız.
10. Sınav sonunda soru kitapçıkları toplanacak ve ÖSYM'de incelenecektir. Soru kitapçığının sayfalarını koparmayınız. Soru kitapçığının bir sayfası bile eksik çıkarsa sınavınız geçersiz sayılacaktır.
11. Cevap kâğıdına ve soru kitapçığına yazılması ve işaretlenmesi gereken bilgilerde bir eksiklik ve/veya yanlışlık olması hâlinde sınavınızın değerlendirilmesi mümkün değildir, bu husustaki özen yükümlülüğü ve sorumluluk size aittir.
12. Soru kitapçığının sayfalarındaki boş yerleri müsvedde için kullanabilirsiniz.
13. Soruları ve/veya bu sorulara verdiğiniz cevapları ayrı bir kâğıda yazıp bu kâğıdı dışarı çıkarmanız kesinlikle yasaktır.
14. **Her testin cevaplarını cevap kâğıdındaki ilgili alana işaretleyiniz.**
15. **Sınav salonundan ayrılmadan önce, soru kitapçığınızı, cevap kâğıdınızı ve sınava giriş belgenizi salon görevlilerine eksiksiz olarak teslim etmeyi unutmayınız.**
16. Sınav süresi salon görevlilerinin "SINAV BAŞLAMIŞTIR" ibaresiyle başlar, "SINAV BİTMİŞTİR" ibaresiyle sona erer.

Bu testlerin her hakkı saklıdır. Hangi amaçla olursa olsun, testlerin tamamının veya bir kısmının Merkezimizin yazılı izni olmadan kopya edilmesi, fotoğrafının çekilmesi, herhangi bir yolla çoğaltılması, yayımlanması ya da kullanılması yasaktır. Bu yasağa uymayanlar gerekli cezai sorumluluğu ve doğacak tüm mali külfeti peşinen kabullenmiş sayılır.